



SFQ<sup>400B</sup>  
50Hz

Насос из нержавеющей стали

Насос SFQ разработан специально для агрессивных жидкостей. Во всех деталях проточной части применяется аустенитная сталь, потому насос этого типа считается высокоспециализированным насосом с точки зрения конструкции и применяемых материалов.





### Вихревая крыльчатка

Эта крыльчатка обеспечивает проход крупных частиц в воде и снижает износ. Крыльчатка увеличивает скорость части жидкости, которая тянет за собой остальную жидкость, обеспечивая плавную перекачку.

### Вспомогательное оборудование 5,5 кВт и выше:

- Крепление к направляющим состоящее из:
  - Направляющая опора / Направляющий крюк
  - Фланцевое колено с лапой
  - Подъемная цепь

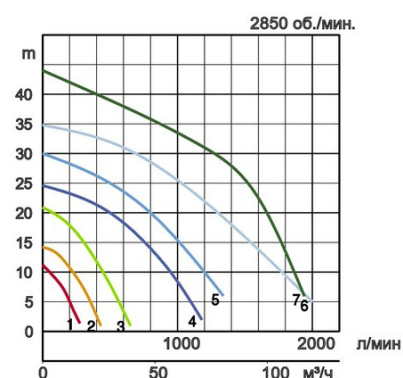




## Технические характеристики:

Модель		Цвет и код кривой	Отверстие, мм	Выходная мощность кВт	Фазы	об./мин.	Максимальный напор, м	Максимальная производительность, л/мин	Способ запуска	Сухой вес, кг, без кабеля		Лопастной канал, мм
свободно стоящий	С направляющ.									свободно стоящий	С направляющ.	
50SFQ2.4	-	1	50	0,4	3	2850	11,1	290	прямой	20,0	6	
50SFQ2.75	-	2	50	0,75	3	2850	14,2	430	прямой	20,0	6	
80SFQ21.5	-	3	80	1,5	3	2850	20,9	645	прямой	36,0	6	
80SFQ23.7	-	4	80	3,7	3	2850	24,6	1180	прямой	52,0	15	
80SFQ25.5	TOS80SFQ25.5	5	80	5,5	3	2850	30,0	1350	прямой	124,0	30	
80SFQ27.5	TOS80SFQ27.5	6	80	7,5	3	2850	34,8	2000	прямой	123,0	30	
80SFQ211	TOS80SFQ211	7	80	11	3	2850	44,0	1940	зв./треуг.	143,0	30	

Ø Выходн. отверстие, мм		50мм, 80мм	
Перекач. жидкость	Температура		0-40°C
	Тип жидкости		Агрессивные сточные воды
Насос	Части	Рабочее колесо	Крыльчатка открытого типа
		Уплотнение вала	Двойное механическое уплотнение
		Подшипники	Шарик. подшип. с защ. шайбой
	Материал	Рабочее колесо	Отливка из нержавеющей стали DIN GX5CrNiMo19-11-2
		Корпус	Отливка из нержавеющей стали DIN GX5CrNiMo19-11-2
	Всасыв. пластина	Отливка из нержавеющей стали DIN GX5CrNiMo19-11-2	
	Уплотнение вала	Карбид кремния в масляной ванне	
Двигатель	Тип, полюса		Индукционный двигатель, 2-х полюсн.
	Защита двигателя (встроен.)		Круглый термовыключатель
	Фаза/Напряжение		3-фазный / 400В / 50Гц / прямой пуск, 3-фазный / 400В / 50Гц / звезда-треуг.
	Изоляция		Изоляция класса E, Изоляция класса F
	Смазка		Турбинное масло (ISO VG32)
	Материал	Корпус	Отливка из нержавеющей стали DIN GX5CrNiMo19-11-2
Вал		Нерж. сталь EN-X5CrNiMo17-12-2	
Кабель		Резина, 10м H07RN-F	
Выходн. патрубок		Внутренняя резьба, фланец JIS10K	



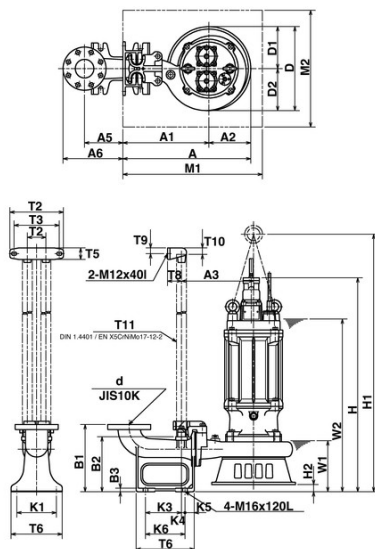
## Габариты в мм:

Модель	A	A1	A2	A3	B	D	D1	D2	H	W1	W2
50SFQ2.4	252	120	98	-	108	196	98	98	397	90	355
50SFQ2.75	252	120	98	-	108	196	98	98	397	90	355
80SFQ21.5	329	165	110	-	109	221	110	111	484	95	415
80SFQ23.7	359	180	125	-	154	257	125	132	552	130	500
80SFQ25.5	635	362	180	250	287	360	180	180	844	190	690
80SFQ27.5	635	362	180	250	287	360	180	180	844	190	690
80SFQ211	635	362	180	250	287	360	180	180	892	190	710

W1: непрерывный уровень проточной воды

Габариты - тип на направляющих в мм.:

Модель	A	A1	A2	A3	D	D1	D2	H	H1	H2	W1	W2
50SFQ2.4	-	-	-	-	-	-	-	-	-	-	-	-
50SFQ2.75	-	-	-	-	-	-	-	-	-	-	-	-
80SFQ21.5	-	-	-	-	-	-	-	-	-	-	-	-
80SFQ23.7	-	-	-	-	-	-	-	-	-	-	-	-
80SFQ25.5	550	370	180	310	360	180	180	875	1067	31	220	720
80SFQ27.5	550	370	180	310	360	180	180	875	1067	31	220	720
80SFQ211	550	370	180	310	360	180	180	923	1111	31	220	745



W1: непрерывный уровень проточной воды

Выходн. патрубок м	d	T2	T3	T4	T5	T6	T7	T8	T9	T10	T11	K1	K3	K4	K5	K6	B1	B2	B3
80mm	80	230	195	80	50	220	250	60	25	28	32	170	155	15	40	170	290	237	15

# Tsurumi (Europe) GmbH

Heltorfer Straße 14  
 D-40472 Düsseldorf  
 Tel.: +49 (0)211-4179373  
 Fax: +49 (0)211-417937-480  
 Email: sales@tsurumi.eu  
 www.tsurumi.eu

В целях совершенствования оборудования мы оставляем за собой право в любое время вносить изменения в технические описания и спецификации оборудования без предупреждения. Наши насосы предназначены только для профессионального использования. В исключительном случае, если Tsurumi (Europe) GmbH приняла на себя гарантию изготовителя, это дает право конечному пользователю бесплатно использовать средства юридической защиты против Tsurumi (Europe) GmbH в связи с любыми дефектами в продукции, обнаруженными в течении гарантийного периода (см. далее), а также тогда, когда гарантийной претензии к продавцу уже не существует или больше не существует. В случае неисправности, вызванной неправильным обращением с оборудованием конечного пользователя, гарантийные претензии рассматриваться не будут. Решение о том, какие гарантийные меры предпринимать (починка или замена) оборудование, будет приниматься Tsurumi (Europe) GmbH. Срок давности претензий - три месяца после истечения гарантийного срока, но не ранее гарантийного срока, действующего в отношении дилера. В случае сомнений, гарантийный срок должен соответствовать сроку гарантии действующей между конечным покупателем и дилером.

sew-SFQ-RU

